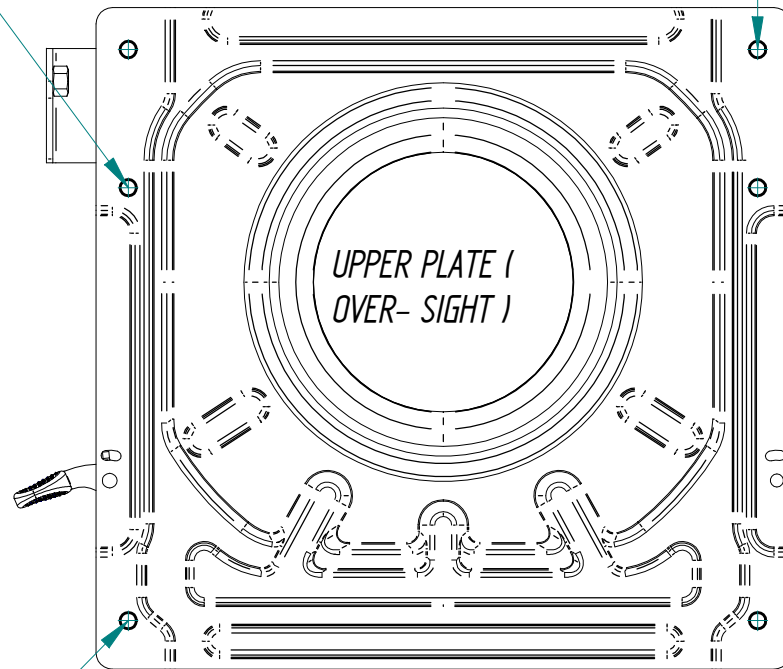


SCREW TO CUT-OFF

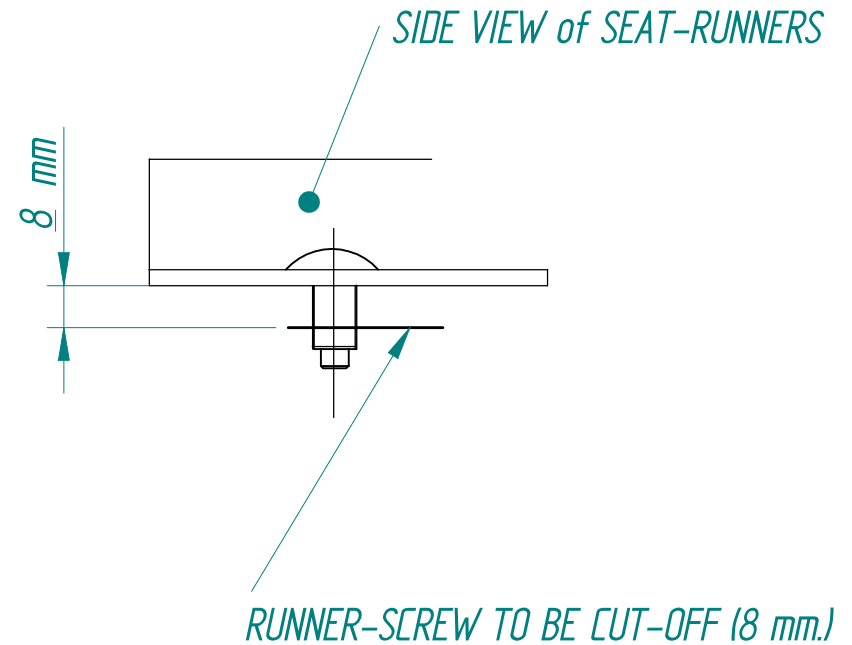
SCREW TO CUT-OFF



UPPER PLATE (OVER-SIGHT)

SCREW TO CUT-OFF

DRIVING DIRECTION



NACHDEM DIE SCHRAUBEN GESCHNITTEN WORDEN SIND, WERDEN DIE SCHIENEN AUF DIE DREHKONSOLE POSITIONIERT UND MIT NR. 6 M8-SCHRAUBENMUTTERN (UNI5587 HOEHE 4-5mm) BEFESTIGT

NB. THE DRAWING SHOWS THE LH-SWIVEL THE RH-SWIVEL IS SYMMETRICAL

MODIFICHE		DATA	DISEGNATORE	F.A.S.P. TAPPEZZERIA srl	
A				INTERNI AUTOBUS - CAMPER - NAUTICA	
B				VIA GOLGI, 27 - 25064 GUSSAGO (BRESCIA) ITALY	
C				TEL. 030 321776 - 030 321885 - FAX 030 322281	
ARTICOLO				www.fasp.it - e-mail: info@fasp.it	
OGGETTO				CLIENTE	FORNITORE
FITTING INSTRUCTIONS FOR					
SWIVEL FIAT SCUDDO					
MATERIALE / TRATTAMENTO			PESO		
			kg. 9		
DATA	SCALA	DISEGNATORE	VISTO	VARIA DAL DISEGNO	DISEGNO
25.11.04	N.D.	Bruno	Pozzi		1305 . 5131 sx