

Technische Daten / TECHNICAL DATA :

Tragkräfte / LOAD FORCES :
 LOAD FORCE AT 5 BAR EFFECTIVE PRESSURE 3,4 kN
 LOAD FORCE (MAX.) AT 7 BAR 4,0 kN
 LOAD FORCE (MIN.) AT 3 BAR 1,6 kN
 max. 7,0 bar
 min. 3,0 bar

Betriebsdruck (Überdruck) pÜ:
 OPERATING PRESSURE (EFFECTIVE PRESSURE) pÜ:
 max. 80 mm
 max. 100 mm

Federweiche / SPRING DEFLECTION :
 Einfederung / COMPRESSION
 Ausfederung / EXTENSION

○ Hauptprüfmerkmal / MAIN INSPECTION CRITERIA

Maschinen- und Schichtkennzeichnung
 MARKING OF MACHINE AND SHIFT

Fortifid Cont iTech Taoskennzeichnung
 CONTINUOUS MARKING OF CONTI-TECH CALENDAR DAY

Kennzeichnung in Achsenrichtung
 des Luftfederbalges
 Schrifft in Weiss auf transparent
 OF THE AIR SPRING BELLOWS
 COLOUR: WHITE ON TRANSPARENCY

CONTITECH
 MADE IN GERMANY
SZ 55-20

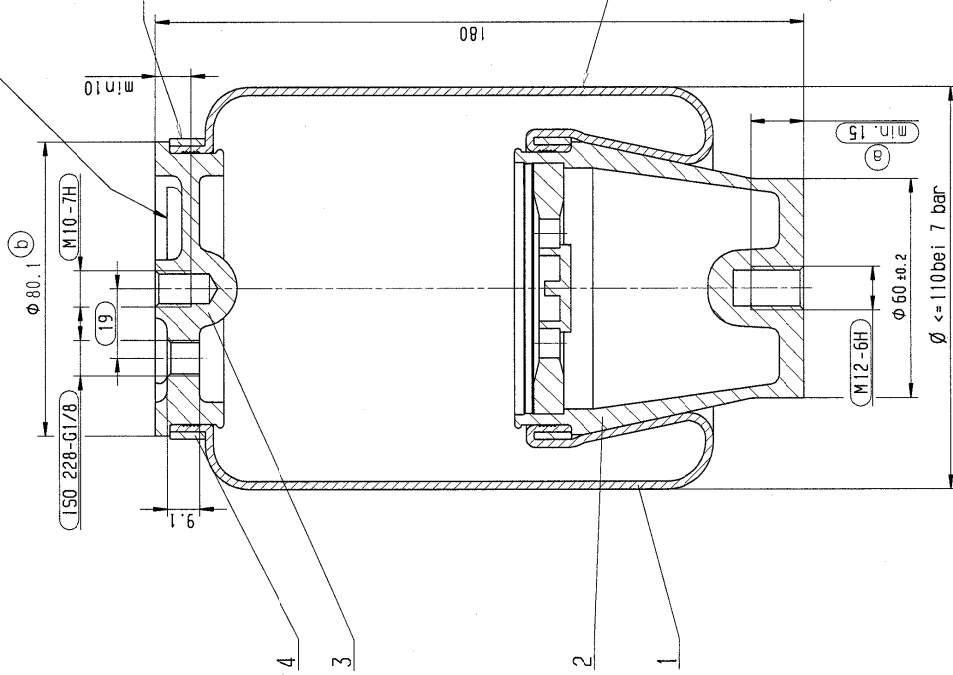
Auslieferungszustand:
 Luftfeder eingefaltet
 auf Gesamthöhe Hg=185±5 mm
 DELIVERY CONDITION:
 AIR SPRING FOLDED TO THE
 TOTAL HEIGHT OF Hg=185±5 mm

Luftfeder darf nicht tordiert (verdreht) eingebaut werden!
 AIR SPRING MUST BE INSTALLED FREE OF TORQUE!

Nur im eingebauten Zustand unter Last mit Druckluft füllen!
 DO NOT INFLATE UNLESS FULLY SECURED IN THE SUSPENSION AT DESIGN HEIGHT.

Kennzeichnung (erheben)
 nach ISO 11469
 MARKING (RAISED)
 TO ISO 11469

Fertigungsdatum in Spannung geprägt
 DATE OF MANUFACTURING STAMPED ON
 THE CLAMPING RING



Stück/Teil	Benennung und Bauteilnummern/Descriptions and notes	Ris/Fact. Werkstoff/Material	Norm. Nr./Std. No.	Verwendete Zeichnung
1	Luftfederbalg / Air spring bellows	1 CR 4 PA		
2	Kolben / Piston	2 PA 6.6 P 25 natur		
3	Spannplatte / Top plate	3 PA 6.6 P 25 natur		
4	Spannring / clamping ring	4 St.		

Massen/Sizes	Name	Art./y./Depth
entlastet	12.10.00	Gulfer
verdrängt	12.10.00	Klement
Transporthöhe	12.10.00	Jab. Schlick

Material	Norm. Nr./Std. No.
Form- und Lagerleiterführung	DIN ISO 1101
Metrisches ISO-Gewinde	DIN ISO 965-1
Verblechskanten	DIN ISO 12716

Diese Zeichnung wurde mit CAD erstellt, und darf nur mit CAD geändert werden. Modifications of this CAD-drawing are only allowed with CAD.

CONTITECH
 Luftfeder-Systeme GmbH
 Postfach 1265
 30012 Hannover

STROM VERBODEN - USE THE CORRECT WIRING WIRE! (SEE PAGE 10)
 Dieses Bauteil enthält hochdruckempfindliche, für die Fertigung und die
 Verwendung geeignete Werkstoffe, die bei unsachgemäßer Handhabung
 zu Verletzungen führen können. Bitte beachten Sie die folgenden
 Sicherheitsmaßnahmen: Ein zu geringe Hebelunterstützung und ein zu
 starkes Drehmoment - DO NOT OPE. DO NOT DISPOSE TO THE WASTES
 This document contains technical specifications, dimensions or reproduction of this
 content being exempt to public, is prohibited. Failure to comply with these
 dimensions, the drawing shall remain our property and must be returned
 immediately to the originator.

Zeichnungs-Nr. / Drawing-No.: PE 200/SZ 55-20/101 b

Status: Ser' B Ersatznummer/en: IT 21/03/2010 C